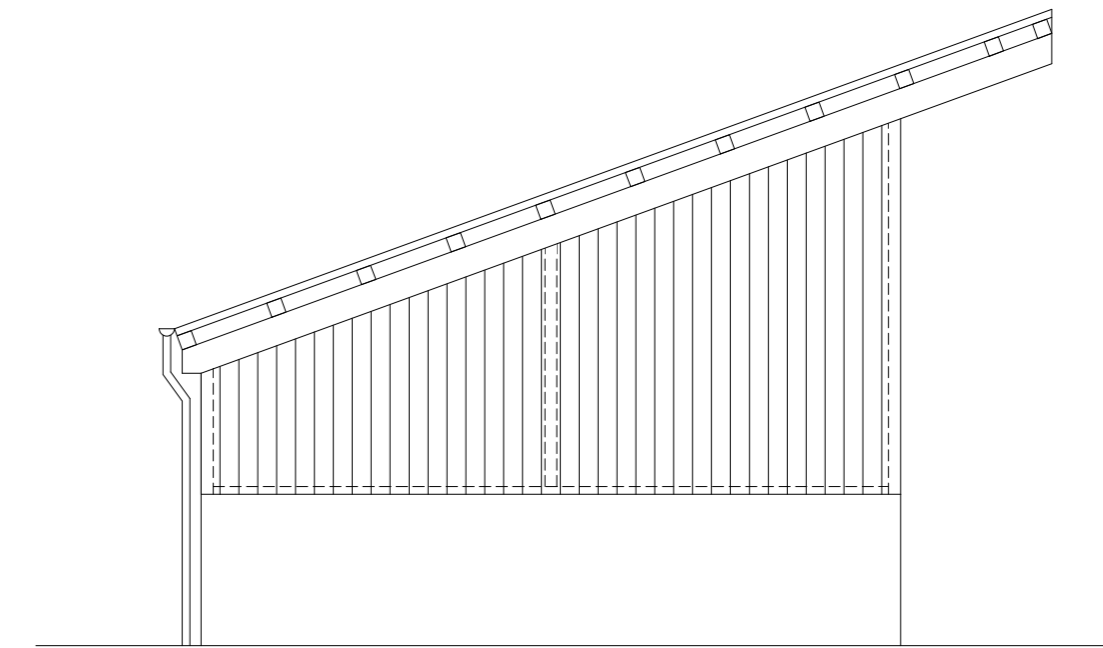
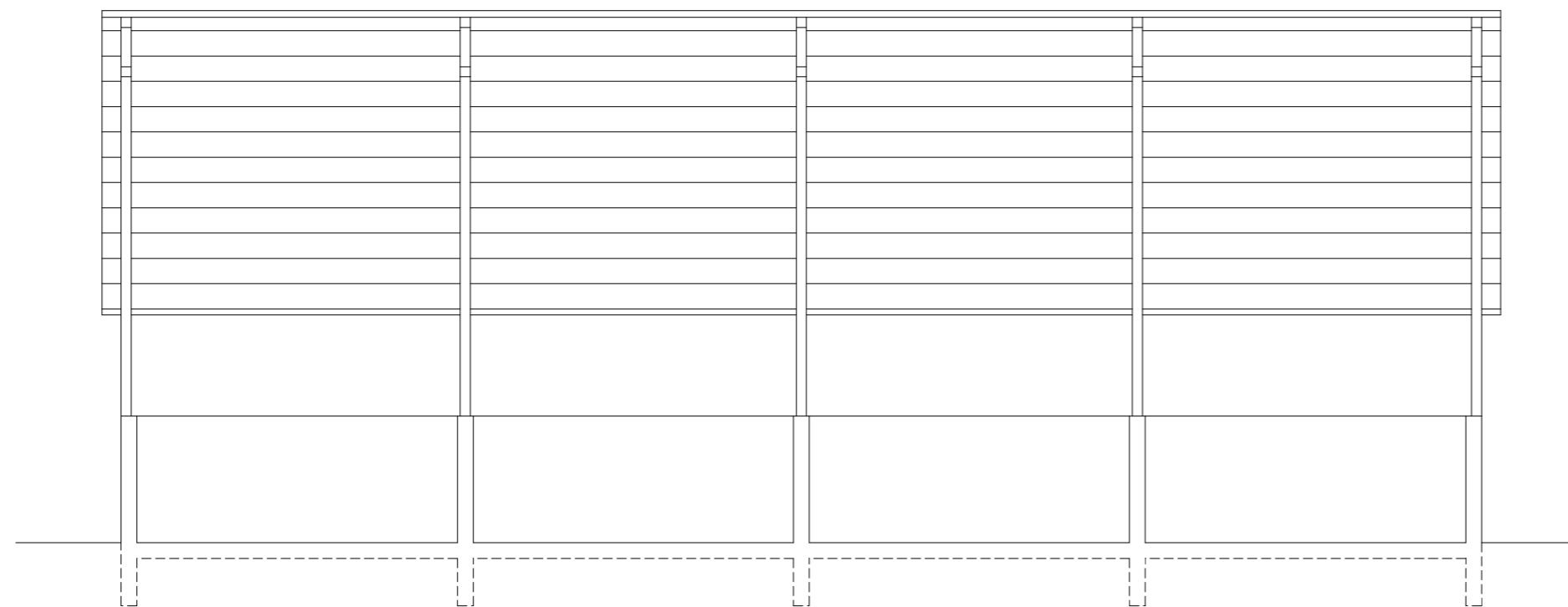


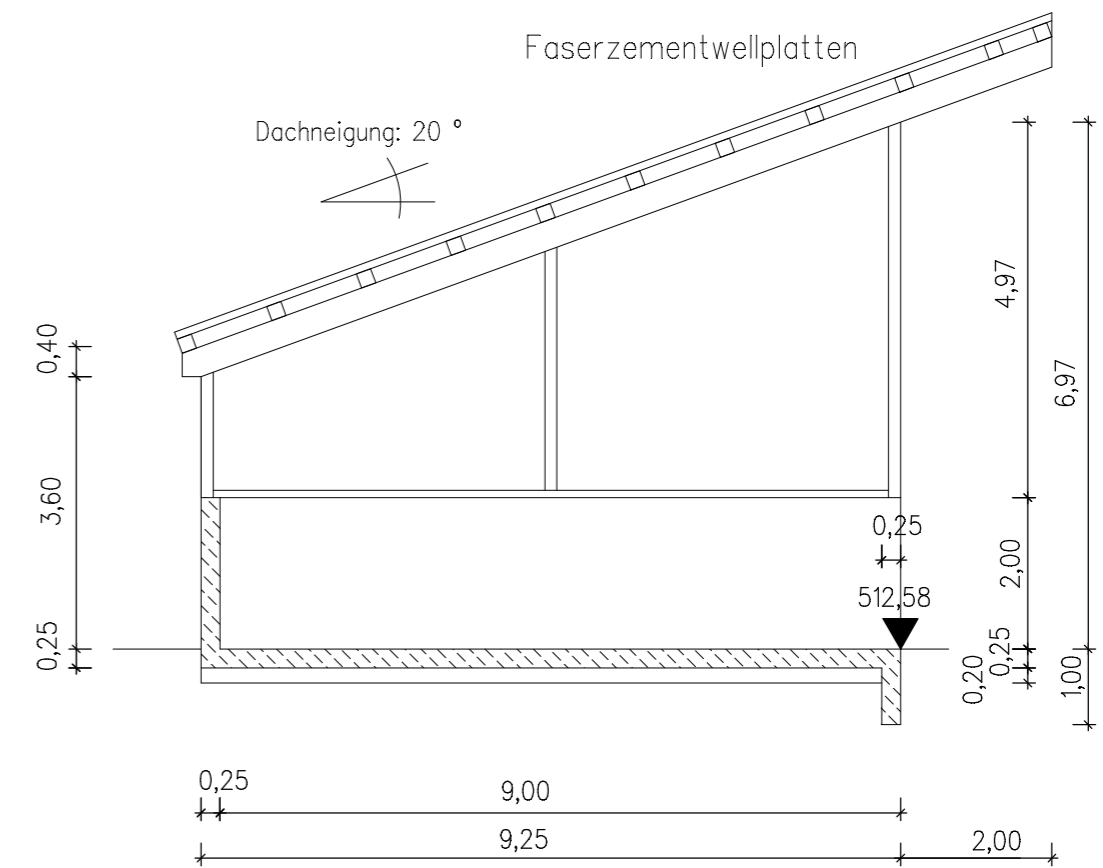
Rueckansicht – Westen



Rueckansicht – Westen



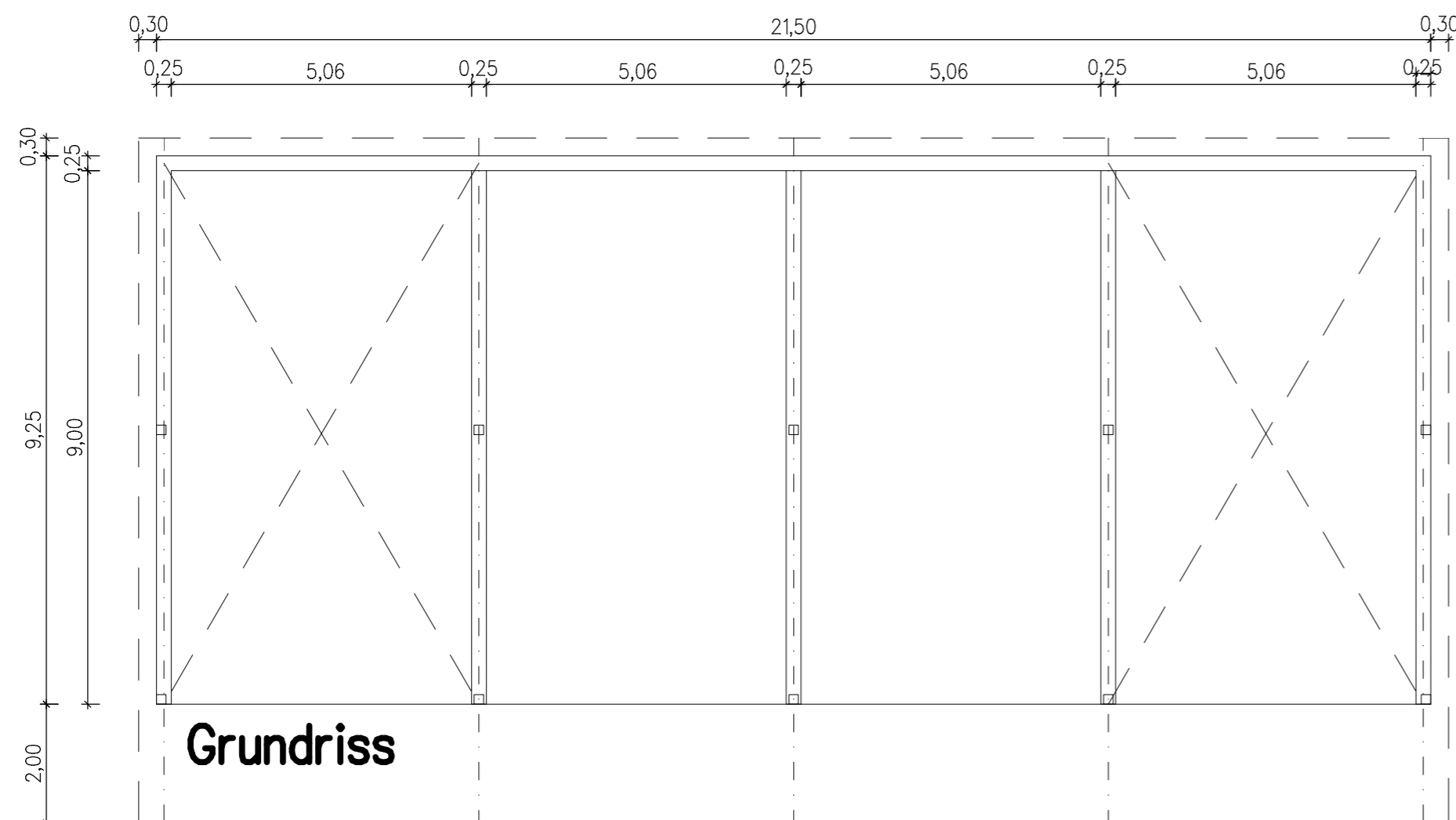
Zufahrt – Osten



Schnitt

Kall, den 03.09.2012
Entwurfsverfasser

Kall, den 03.09.2012
Bauherr



Grundriss



Kölnener Straße 25 · D-53925 Kall Telefon +49(0)2441/99 90-0 · Fax 99 90-40 info@pe-becker.de · www.pe-becker.de		BECKER GmbH Architekten + Ingenieure			
Auftraggeber	Martin Thelen, Holderweg 8 53925 Kall - Steinfelderheistert				
Projekt	Neubau Futterkomponentenhalle				
gez.	28.08.2012 ml	Planinhalt	Bauzeichnungen		
gea.				Maßstab	1:100
Bearb.	A. Göttgens			Plan-Nr.	303
Prj.Nr.	94.302 - T				