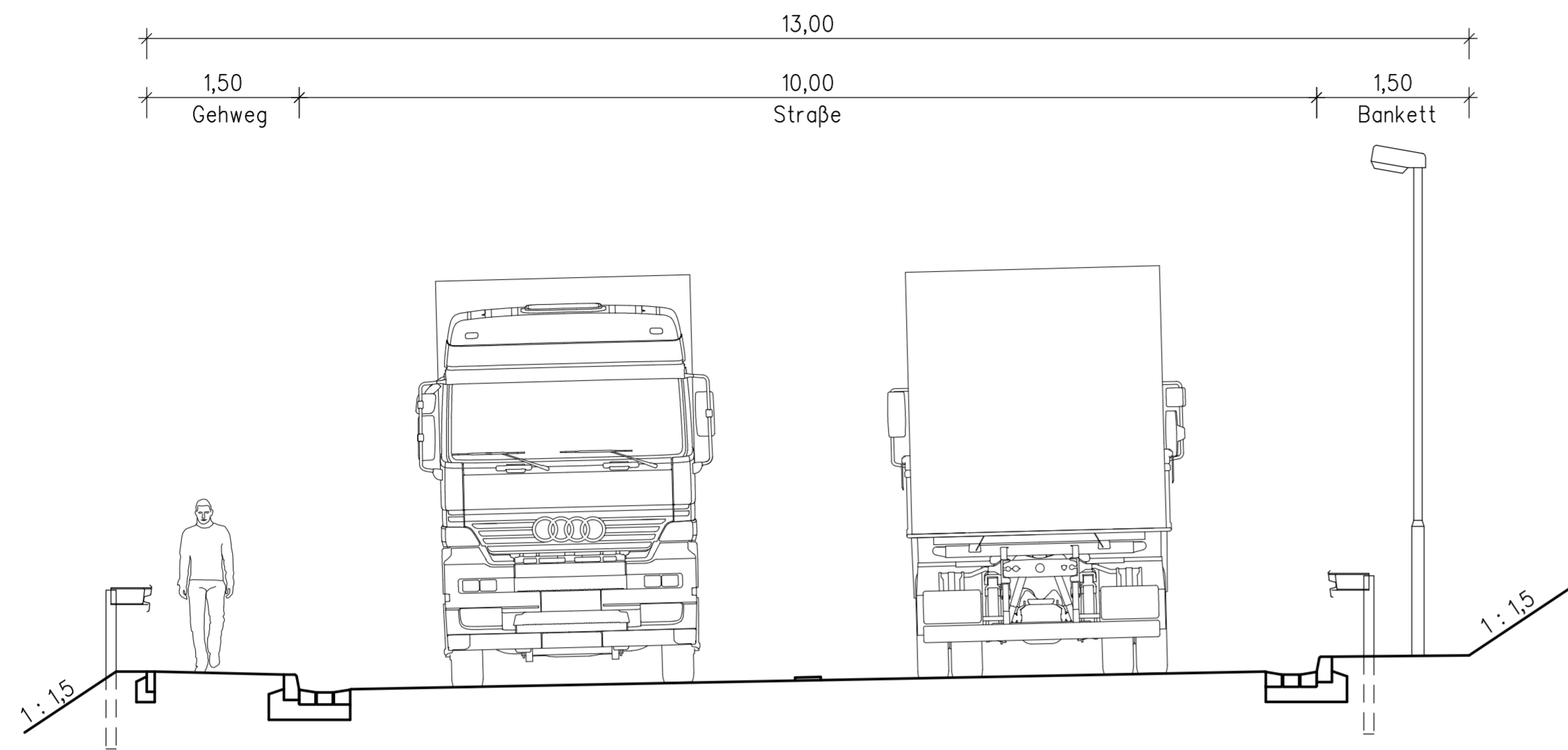
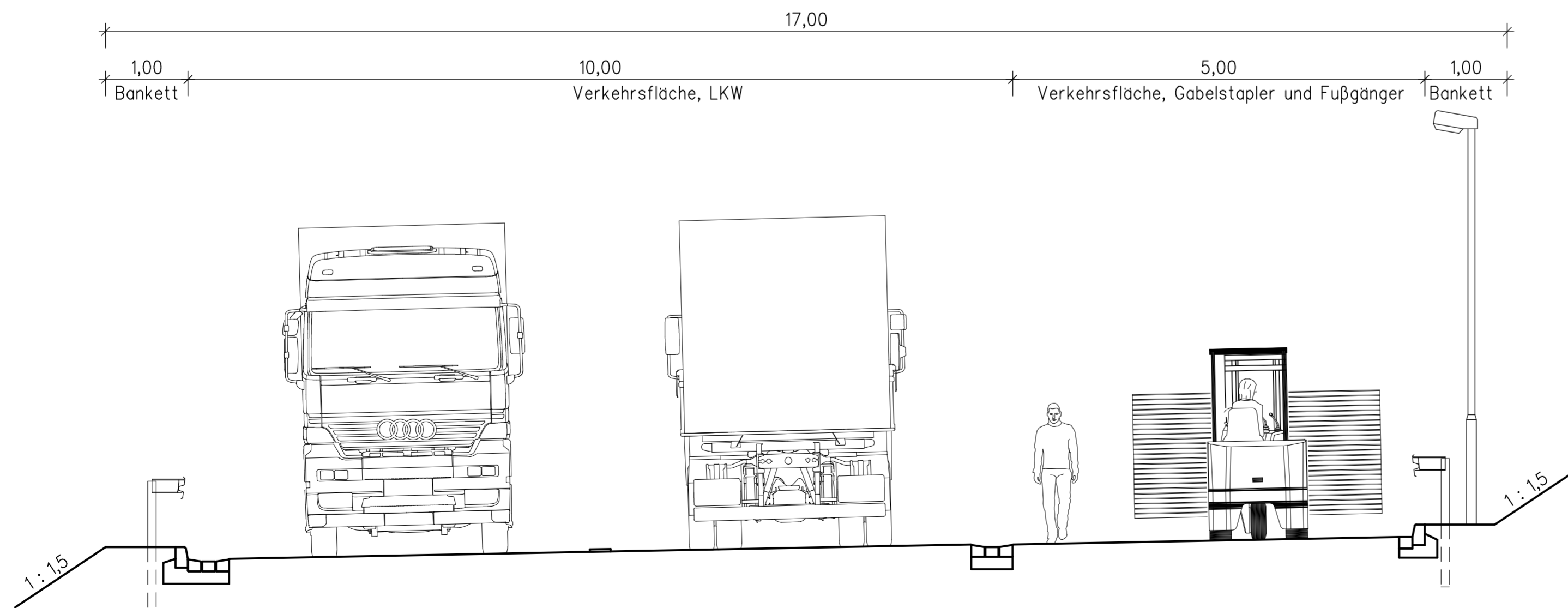


Auffahrt zwischen HRL und Halle 510



Auffahrt auf neue Bauplateau



Kölnener Straße 25 · D-53925 Kall
 Telefon +49(0)24 41/9990-0 · Fax 9990-40
 info@pe-becker.de · www.pe-becker.de

PE BECKER GmbH
 Architekten + Ingenieure

Bauherr : **MUH** Milch-Union Hocheifel eG
 54597 Pronsfeld

Bauvorhaben : Erweiterung Betriebsgelände, Bauplateau

Sachbearbeiter : A. Göttgens		Straßenquerschnitt Systemschnitt	Plan-Nr.
gezeichnet	Datum		Zeichen
geändert	03.05.2010	mk	161
Maßstab: 1 : 50		Tb3\VD:\...	94.280 - T -